

Рекомендации по схеме пломбирования ТРК серий Dresser Wayne Global Century / Global Star

Внимание: нижеприведённые рекомендации предполагают использование поршневых измерителей объёма i-Meter. Эти рекомендации непригодны для ТРК с измерителями объёма xFLO и для ТРК серии Dresser Wayne Global Ovation.

Рекомендуемая схема пломбирования измерителя объёма приведена на рис. 1. При отсутствии в комплекте ТРК замка калибровочных крышек (арт. 1-302325 на рис. 1), рекомендуется пломбирование захлест через калибровочную крышку, окно в корпусе измерителя объёма и отверстие в ухе калибровочной крышки и корпусе измерителя объёма. Проложенная таким образом калибровочная проволока должна обеспечивать дополнительную фиксацию корпуса датчика импульсов на измерителе объёма и невозможность открывания крышки, под которой расположена электронная плата датчика даже после удаления болтов крепления датчика к измерителю объёма.

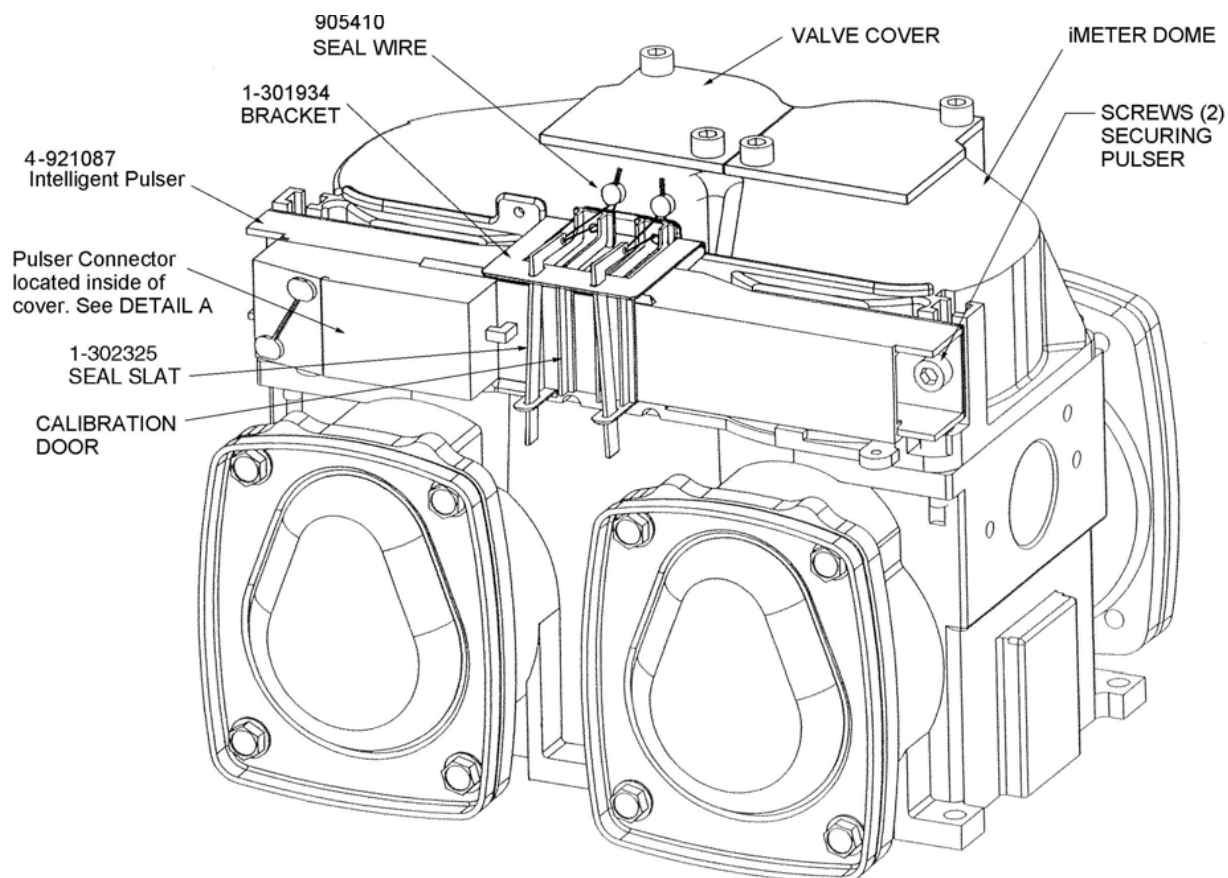


Рис. 1 Рекомендуемая схема пломбирования измерителя объёма.

Рекомендуемая схема пломбирования гидромодуля приведена на рис. 2. Пломбирующая проволока проводится последовательно через отверстия в болтах крепления измерителя объёма к насосному блоку и в болтах крепления крышек измерителя объёма.



Рис. 2 Рекомендуемая схема пломбирования гидромодуля.