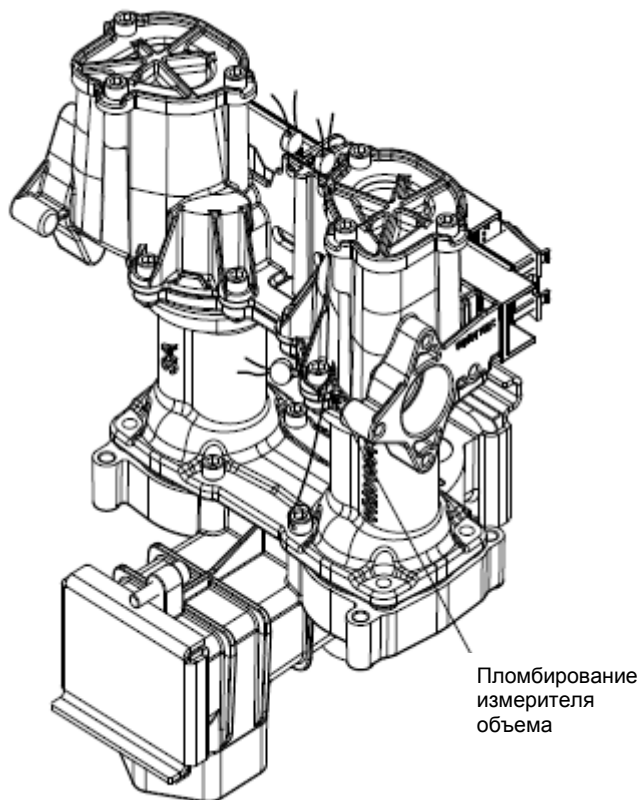


**РЕКОМЕНДАЦИИ ПО СХЕМЕ ПЛОМБИРОВАНИЯ  
ШНЕКОВЫХ ИЗМЕРИТЕЛЕЙ ОБЪЕМА  
ТРК СЕРИЙ DRESSER WAYNE  
GLOBAL CENTURY / GLOBAL STAR/ GLOBAL OVATION**

**Внимание:** нижеприведённые рекомендации предполагают использование шнековых измерителей объёма xFlo. Эти рекомендации не пригодны для ТРК с измерителями объёма i-Meter.

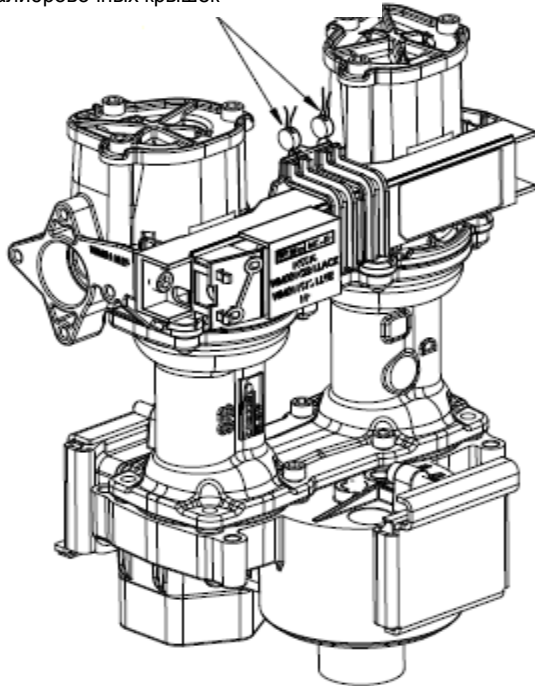
При пломбировании измерителя объёма пломбирующая проволока проводится последовательно, через отверстия в предназначенных для этого болтах, в соответствии со следующими рисунками.

Рекомендуемая схема пломбирования измерителя объёма на ТРК напорного типа приведена на рис.1 и рис.2.

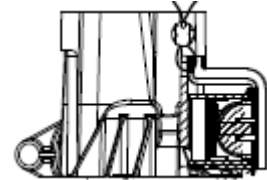


**Рис.1** Пломбирование измерителя объёма напорной ТРК

Пломбирование датчика импульсов и калибровочных крышек



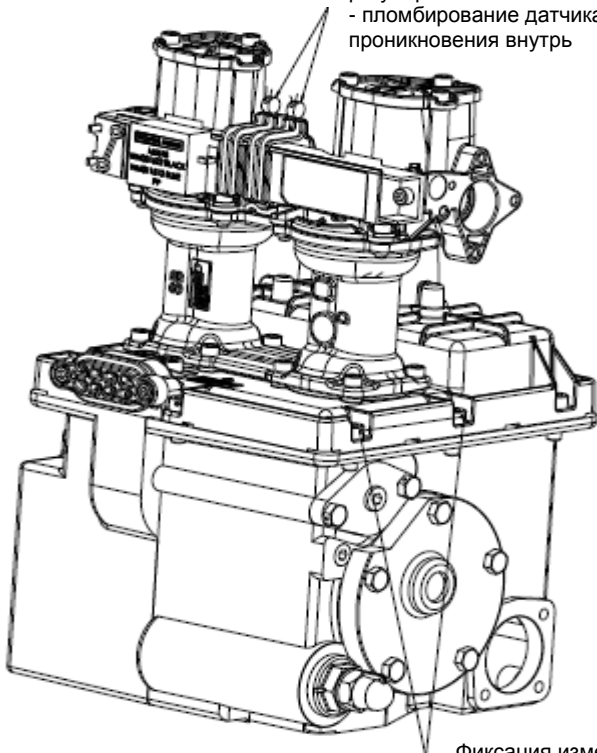
Разрез, показывающий положение пломбирующей проволоки при пломбировании датчика импульсов и калибровочных крышек.  
Располагайте пломбу как можно ближе.



**Рис.2 Пломбирование измерителя объема напорной ТРК**

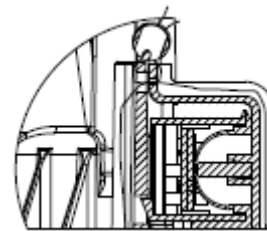
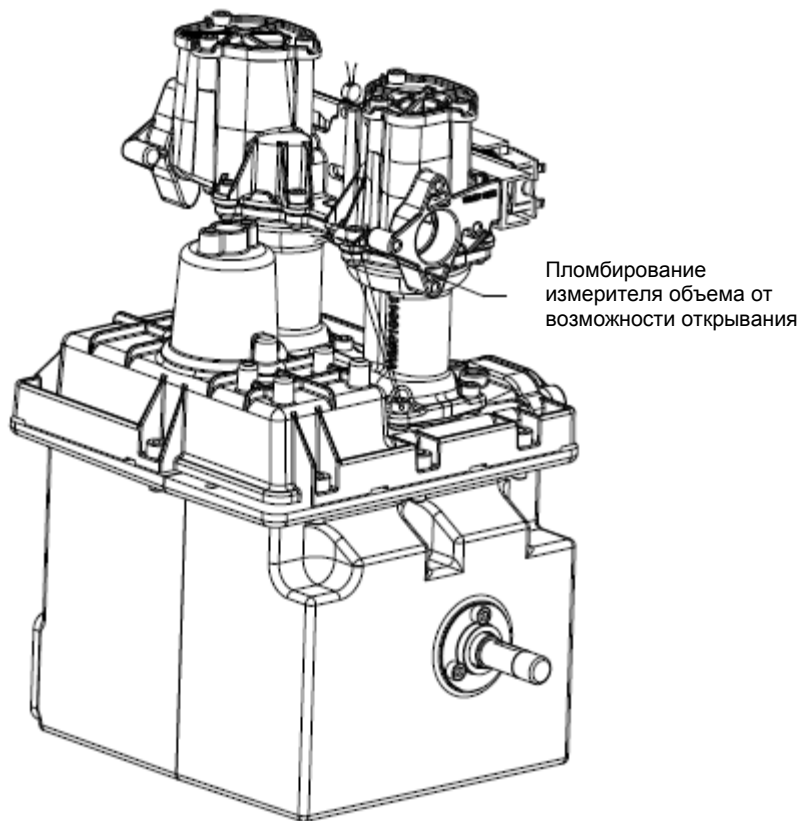
Рекомендуемая схема пломбирования измерителя объёма на ТРК всасывающего типа приведена на рис.3 и рис.4.

- фиксация датчика импульсов к измерителю объема
- пломбирование калибровочных крышек от возможности манипуляций с изменением электронных регулировок
- пломбирование датчика импульсов от возможности проникновения внутрь



Фиксация измерителя к поддерживающему гидравлическую часть элементу от возможности снятия

**Рис. 3 Пломбирование измерителя объема всасывающей ТРК**



Разрез, показывающий положение пломбирующей проволоки при пломбировании датчика импульсов и калибровочных крышек. Располагайте пломбу как можно ближе.

**Рис. 4 Пломбирование измерителя объема всасывающей ТРК**